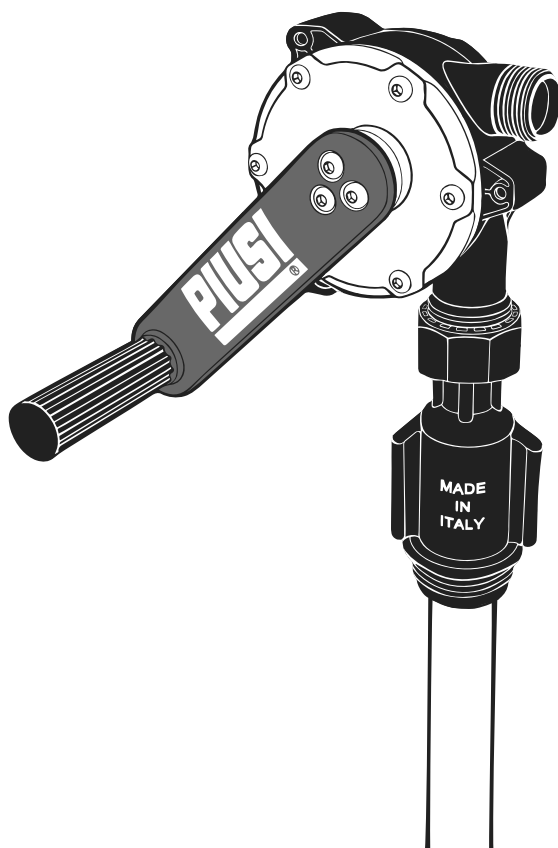


PIUSI

*Fluid Handling
Innovation*

**Oil-Diesel
VERSION**



PIUSI HAND PUMP |

User instructions

MO393A ML_01

PIUSI HAND PUMP

Stainless steel + technopolymer rotary hand pump with extremely stable and practical drum connector.

NOT dismountable pump.

To protect operators, prevent possible damage and before carrying out any operation, it is indispensable to have read and fully understood the instruction manual.



WARNING

When flammable liquids are present in the working area, they might generate flammable vapours which could cause fires or explosions while using the pump.

To prevent risk of fire and explosion

Use the station in ventilated areas only.

Keep the working area free of residues, including manufacturing scraps and solvent or petrol tanks. All devices placed in the working area must be earthed.

Should sparks be generated, interrupt immediately each and every activity. Do not use the pump unless the failure has been detected and solved.

Keep a fire extinguisher at hand in the working area.

Unintended use

The incorrect use of the device might cause death or severe injuries; do not use the unit when tired, on drugs or after drinking spirits.

Do not alter or modify the device. Alterations or modifications to the device may invalidate its type-approval and result in dangers to safety.

Make sure that hoses are not routed close to high-traffic areas, sharp edges, moving parts or hot surfaces. Do not bend hoses. It is strictly forbidden to hold or transport the system by means of the hoses connected to it.

Keep children and animals far from the working area.

During supply, do not smoke or use open flames. Observe all applicable safety regulations.

PERMITTED FLUIDS

Diesel - Oil (max viscosity 500 cSt)

TECHNICAL FEATURES

Flow rate **38 liters (10 gal) / 100 revolutions**

Operating temperature **-20°C / +45°C (-4°F / +113°F)**



WARNING

Risk of fumes and toxic fluids: keep the treated liquids in suitable containers, in compliance with the relevant regulations.

Prolonged contact with the treated product may cause skin irritation; always wear protective gloves during dispensing.

FIRST AID RULES

Contact with the product: in the event of problems deriving from INJECTION, INHALATION, INGESTION or contact of the handled product with the EYES or SKIN, consult the respective SAFETY DATA SHEET.

GENERAL SAFETY RULES

Essential protective equipment characteristics

Wear protective equipment according to the info below:

- suited to the operations that need to be performed;
- resistant to cleaning products.

Personal protective equipment that must be worn during handling and installation:



safety shoes



protective gloves



instruction manual



close-fitting clothing



safety goggles

PIUSI HAND PUMP

Pompe rotative manuelle en acier inox + technopolymère avec raccord de fût extrêmement stable et pratique.

Pompe NON démontable.

Pour la protection des opérateurs, éviter d'éventuels dégâts et avant l'exécution d'une opération, il est indispensable de lire attentivement le manuel d'instructions.



ATTENTION

Si des liquides inflammables sont présents dans la zone de travail, ils peuvent produire des vapeurs inflammables qui, lors de l'utilisation de la pompe, peuvent provoquer un incendie ou une explosion.

Pour éviter tout risque d'incendie ou d'explosion

Utiliser la station uniquement dans des endroits aérés.

Ne pas encombrer la zone de travail avec des ferrailles, y compris les déchets de traitement et des réservoirs de solvants ou d'essence.

Tous les appareils présents dans la zone de travail doivent avoir une mise à la terre.

Interrompre immédiatement toute action si des étincelles se produisent. Ne pas utiliser la pompe avant d'avoir identifié et résolu le problème.

Conserver un extincteur en état de marche dans la zone de travail.

Usage proscrit

L'utilisation inappropriée de l'appareil peut provoquer des blessures graves voire le décès : ne pas utiliser l'unité en cas de fatigue ou sous l'influence de drogues ou d'alcool.

Ne pas altérer ou modifier le dispositif. Toute altération ou modification du dispositif peut entraîner la nullité des homologations et remettre en cause la sécurité.

S'assurer que les tubes ne se trouvent pas à proximité de zones fréquentées, d'arêtes vives, de parties en mouvement ou de surfaces chaudes. Ne pas plier les tuyaux. Il est strictement interdit de soutenir ou transporter le système au moyen des tuyaux qui y sont raccordés.

Tenir les enfants et les animaux à distance de la zone de travail.

Pendant la distribution, ne pas fumer et ne pas utiliser de flammes nues. Respecter toutes les règles de sécurité en vigueur.

FLUIDES AUTORISÉS

Diesel - Huile (viscosité max. 500 cSt)

CARACTÉRISTIQUES TECHNIQUES

Débit **38 litres (10 gal) tous les 100 tours**

Température de service **-20°C / +45°C (-4°F / +113°F)**



ATTENTION

Risque de fumées et de liquides toxiques : conserver les liquides traités dans des conteneurs appropriés et conformes aux normes applicables.

Le contact prolongé avec le produit traité peut provoquer des irritations à la peau ; toujours utiliser des gants de protection pendant la distribution.

NORMES DE SECOURS

Contact avec le produit: pour tous problèmes consécutifs à une INJECTION, INHALATION, INGESTION ou dérivant du contact du produit avec les YEUX ou la PEAU, se référer à la FDS respective.

CONSIGNES GENERALES DE SECURITE

Caractéristiques essentielles de l'équipement de protection

Indosser un équipement de protection qui soit :

- approprié aux opérations à effectuer ;
- résistant aux produits employés pour le nettoyage.

Dispositifs de protection individuelle à endosser lors de la manipulation et de l'installation:



chaussures de sécurité



gants de protection



manuel
d'instructions



vêtements tout près
du corps



lunettes de sécurité

PIUSI HAND PUMP

Handbetätigte Kreiselpumpe aus Edelstahl + Technopolymer mit extrem stabilem und praktischem Fassanschluss.

NICHT demontierbare Pumpe.

Um die Sicherheit der Betreiber zu gewährleisten und mögliche Schäden zu vermeiden, muss vor jeglichem Eingriff die Betriebsanleitung sorgfältig durchgelesen worden sein.



ACHTUNG

Befinden sich im Arbeitsbereich entflammare Flüssigkeiten, können sich entflammare Dämpfe bilden, die während des Einsatzes der Pumpe zu Brandausfall oder Explosionen führen könnten.

Maßnahmen zur Vermeidung von Brand- und Explosionsgefahr

Die Station nur in gut belüfteter Umgebung benutzen.

Eventuellen Schrott, Bearbeitungsabfälle bzw. Behälter mit Lösungsmitteln oder Benzin nicht im Arbeitsbereich stehen lassen.

Alle im Arbeitsbereich installierten Geräte müssen geerdet sein.

Bei Funken jegliches Handeln unterlassen. Die Pumpe erst wieder in Betrieb setzen, wenn das Problem gelöst ist.

Immer einen betriebstüchtigen Feuerlöscher griffbereit halten.

Falscher Einsatz

Bei einem falschen Einsatz des Geräts können schwere Sachschäden entstehen und es besteht Todesgefahr: Die Anlage nicht benutzen, wenn man müde ist oder unter der Wirkung von Drogen und Alkohol steht.

Die Vorrichtung nicht verändern oder umbauen. Veränderungen oder Umbauarbeiten an der Vorrichtung machen die Zulassungen ungültig und stellen die Betriebssicherheit in Frage.

Vergewissern Sie sich, dass die Schlauchleitungen nicht in der Nähe verkehrstarker Bereiche, scharfer Kanten, beweglicher Teile oder heißer Oberflächen verlegt werden. Schläuche nicht knicken. Es ist absolut verboten, das System an den angeschlossenen Leitungen zu ziehen oder zu transportieren.

Kinder und Tiere fern halten.

Während des Auffüllens nicht Rauchen und keine offenen Flammen erzeugen. Alle geltenden Sicherheitsnormen sind strengstens zu beachten.

VERWENDBARE FLÜSSIGKEITEN

Diesel - Öl (max. Ölviskosität 500 cSt)

TECHNISCHE EIGENSCHAFTEN

Förderleistung **38 Liter / (10 gal) pro 100 Umdrehungen**

Betriebstemperatur **-20°C / +45°C (-4°F / +113°F)**



ACHTUNG

Gefahr von Rauchbildung und giftigen Flüssigkeiten: Die behandelten Flüssigkeiten in geeigneten Behältern gemäß der geltenden Vorschriften aufbewahren.
Verlängerter Kontakt zu behandeltem Produkt kann zu Hautreizungen führen: Während der Abgabe daher stets Sicherheitshandschuhe tragen.

ERSTE-HILFE-MASSNAHME

Produktkontakt: für Fragen im Zusammenhang mit INJEKTION, EINATMEN, VERSCHLUCKEN oder AUGEN- bzw. HAUTKONTAKT des Produkts wird auf das betreffende Sicherheitsdatenblatt verwiesen.

ALLGEMEINE SICHERHEITSVORSCHRIFTEN

Wesentliche Eigenschaften der Schutzausrüstung

Den folgenden Informationen entsprechende Schutzausrüstungen tragen:

- geeignet für die auszuführenden Vorgänge;
- reinigungsmittel-beständig.

Persönliche Schutzausrüstung während der Handhabung und Installation getragen werden:



Unfallverhütungsschuhe



Schutzhandschuhe



Betriebsanleitung



Am Körper anliegende Kleidung



Schutzbrille

PIUSI HAND PUMP

Pompa rotativa manuale in acciaio inox + tecnopolimero con attacco fusto estremamente stabile e pratico.

Pompa NON smontabile.

Per salvaguardare l'incolumità degli operatori, per evitare possibili danneggiamenti e prima di compiere qualsiasi operazione, è indispensabile aver preso conoscenza di tutto il manuale di istruzioni.



ATTENZIONE

Quando presenti liquidi infiammabili nell'area di lavoro, possono essere presenti vapori infiammabili che durante l'uso della pompa possono provocare incendio o esplosione.

Per prevenire rischi di incendio e esplosione

Utilizzare la stazione solo in zone ventilate.

Mantenere l'area di lavoro libera da rottami, compresi scarti di lavorazione e serbatoi di solventi o benzina.

Tutti i dispositivi presenti nell'area di lavoro devono avere messa a terra.

Interrompere immediatamente ogni azione in presenza di scintille. Non utilizzare la pompa prima di aver identificato e risolto il problema.

Tenere un estintore funzionante nell'area di lavoro.

Uso improprio

L'uso improprio dell'apparecchio può causare seri danni o morte: non utilizzare l'unità quando si è affaticati o sotto l'influenza di droghe o alcol.

Non alterare o modificare l'apparecchiatura. Alterazioni o modifiche all'apparecchiatura possono rendere nulle le omologazioni e causare pericoli per la sicurezza.

Accertarsi che i tubi non si trovino in prossimità di aree trafficate, spigoli vivi, parti in movimento o superfici calde. Non piegare i tubi. È assolutamente vietato sostenere o trasportare il sistema per mezzo dei tubi ad esso connessi.

Tenere bambini e animali lontano dall'area di lavoro.

Durante l'operazione di erogazione, non fumare e non usare fiamme libere. Rispettare tutte le normative di sicurezza vigenti.

FLUIDI CONSENTITI

Diesel - Olio (viscosità massima 500 cSt)

CARATTERISTICHE TECNICHE

Portata **38 litri (10 gal) ogni 100 giri**

Temperatura d'esercizio **-20°C / +45°C (-4°F / +113°F)**



ATTENZIONE

Pericolo di fumi e fluidi tossici: conservare i liquidi trattati in contenitori adatti e conformi alle normative applicabili.

Il contatto prolungato con il prodotto trattato può provocare irritazione alla pelle; durante l'erogazione, utilizzare sempre i guanti di protezione.

NORME DI PRONTO SOCCORSO

Contatto con il prodotto: per problematiche derivanti da INIEZIONE, INALAZIONE, INGESTIONE o dal contatto del prodotto trattato con OCCHI o PELLE, fare riferimento alla relativa SCHEDA DI SICUREZZA.

NORME GENERALI DI SICUREZZA

Caratteristiche essenziali dell'equipaggiamento di protezione

Indossare un equipaggiamento di protezione che sia:

- idoneo alle operazioni da effettuare;
- resistente ai prodotti impiegati per la pulizia.

Dispositivi di protezione individuale da indossare durante le fasi di movimentazione ed installazione:



scarpe
antifortunistiche



guanti di protezione



manuale di
istruzioni



indumenti attillati
al corpo



occhiali di sicurezza

PIUSI HAND PUMP

Bomba rotativa manual de acero inoxidable y tecnopolímero, conexión al bidón muy práctica y estable.

Bomba NO desmontable.

Para proteger la integridad de los operadores y evitar posibles daños, es indispensable haber leído el manual de instrucciones completo antes de realizar cualquier operación.



ATENCIÓN

Los líquidos inflamables presentes en la zona de trabajo pueden desprender vapores inflamables que provoquen un incendio o una explosión durante el uso de la bomba.

Para evitar el riesgo de incendio o explosión

Utilice la estación en zonas ventiladas solamente.

Mantenga la zona de trabajo libre de desperdicios, incluidos residuos de procesado y depósitos de disolventes o gasolina.

Todos los dispositivos de la zona de trabajo tendrán que estar conectados a tierra.

Si se generan chispas, interrumpa de inmediato lo que esté haciendo. No utilice la bomba si no ha identificado y solucionado el problema.

Guarde un extintor que funcione en el área de trabajo.

Uso indebido

El uso incorrecto del equipo puede ocasionar daños graves o mortales. No utilice la unidad si está cansado o bajo los efectos del alcohol o las drogas.

No altere ni modifique el dispositivo. La realización de modificaciones o alternaciones puede anular la homologación del dispositivo y poner en peligro la seguridad.

Cerciorarse de que las mangueras no estén en sitios transitados ni en proximidad de bordes cortantes, partes en movimiento o superficies calientes. No doble las mangueras. Está totalmente prohibido sujetar o transportar el sistema por medio de los tubos que tiene conectado.

Mantenga alejados del área de trabajo a niños y animales.

Durante la operación de abastecimiento, no fume ni utilice llamas abiertas. Respete todas las normas de seguridad vigentes.

LÍQUIDOS UTILIZABLES

Diesel - Aceite (*viscosidad máxima 500 cSt*)

CARACTERÍSTICAS TÉCNICAS

Caudal **38 l / (10 gal) cada 100 revoluciones**

Temperatura de trabajo **-20°C / +45°C (-4°F / +113°F)**



ATENCIÓN

Peligro de humos y fluidos tóxicos. Conserve los líquidos tratados en recipientes adecuados que cumplan la normativa en vigor.

El contacto prolongado con el producto tratado puede irritar la piel; durante el suministro, utilizar siempre los guantes de protección.

NORMAS DE PRIMEROS AUXILIOS

Contacto con el producto: en caso de INYECCIÓN, INHALACIÓN, INGESTIÓN o contacto del líquido con los OJOS o la PIEL, consulte la FICHA DE SEGURIDAD.

NORMAS GENERALES DE SEGURIDAD

Características esenciales de equipo para protección

Llevar un equipo de protección que sea:

- adecuado para las operaciones a efectuar;
- resistente a los productos empleados para la limpieza.

Equipos de protección individual a utilizar durante el manejo e instalación:



calzado de seguridad



guantes de protección



manual de instrucciones



ropa ajustada al cuerpo



gafas de seguridad

PIUSI HAND PUMP

Bomba rotativa manual em aço inox + tecnopolímero com conexão montada no polar extremamente estável e prático.

Bomba NÃO desmontável.

Para proteger a segurança dos operadores, para evitar possíveis danos e antes de efetuar qualquer operação, é indispensável ler todo o manual de instruções.



ATENÇÃO

A presença de líquidos inflamáveis na área de trabalho acarreta a possibilidade de presença de vapores inflamáveis que, durante o uso da bomba, poderiam provocar incêndio ou explosão.

Para prevenir os riscos de incêndio e explosão

Utilize a estação exclusivamente em zonas ventiladas.

Mantenha a área de trabalho isenta de resíduos, incluindo descartes de usinagem e tanques de solventes ou gasolina.

Todos os dispositivos presentes na área de trabalho devem dispor de aterramento.

Interrompa imediatamente qualquer operação na presença de faíscas. Não utilize a bomba antes de identificar e resolver o problema.

Mantenha um extintor eficiente na área de trabalho.

Uso impróprio

O uso impróprio do dispositivo pode causar danos graves ou a morte: não utilize a unidade se estiver cansado ou sob a influência de drogas ou álcool.

Não altere nem modifique o dispositivo. Alterações ou modificações no dispositivo podem anular as homologações e causar perigos para a segurança.

Certifique-se de que os tubos não estejam em proximidade de áreas de movimento, pontas afiadas, partes em movimento ou superfícies quentes. Não dobre as mangueiras. É severamente proibido sustentar ou transportar o sistema por intermédio dos tubos ligados a ele.

Mantenha as crianças e animais afastados da área de trabalho.

Durante a operação de fornecimento, não fume e não use chamas livres. Respeite todas as normas de segurança vigentes.

LÍQUIDOS PERMITIDOS

Diesel - Óleo (viscosidade máxima 500 cSt)

CARACTERÍSTICAS TÉCNICAS

Capacidade **38 litros (10 gal) a cada 100 giros**

Temperatura operacional **-20°C / +45°C (-4°F / +113°F)**



ATENÇÃO

Perigo de fumos e fluidos tóxicos: conserve os líquidos tratados em recipientes adequados e em conformidade com as normas aplicáveis.

O contato prolongado com o produto tratado pode provocar irritações na pele. Durante a distribuição, utilizar sempre as luvas de proteção.

NORMAS DE PRIMEIROS SOCORROS

Contato com o produto: para problemas derivados de INJEÇÃO, INALAÇÃO, INGESTÃO ou contato do produto tratado com OLHOS e PELE, consulte a FICHA DE SEGURANÇA adequada.

NORMAS GERAIS DE SEGURANÇA

Características fundamentais do equipamento de proteção

Utilize um equipamento de proteção que seja:

- adequado para as operações a serem realizadas;
- resistente aos produtos utilizados para a limpeza.

Dispositivos de proteção individual a utilizar para ser usado durante o manuseio e instalação:



sapatos protetores



luvas de proteção



manual de instruções

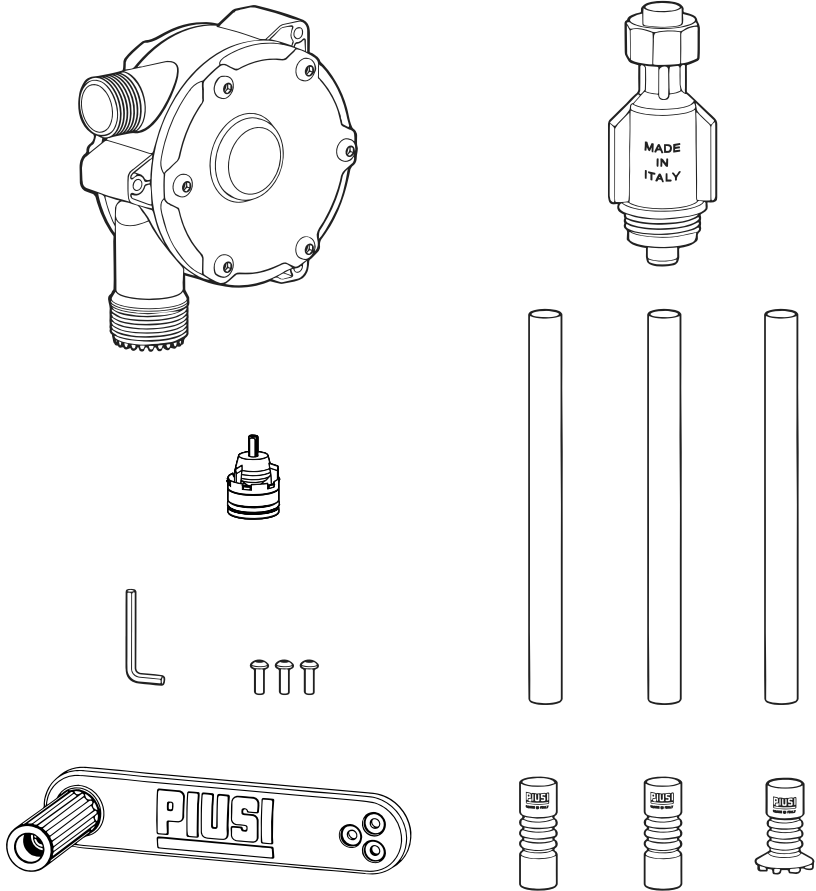


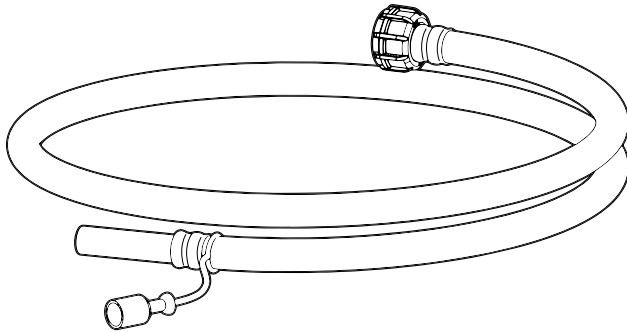
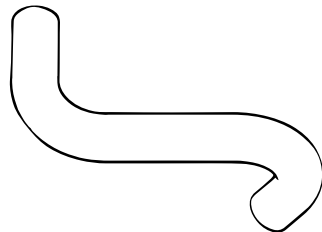
roupas folgadas no corpo



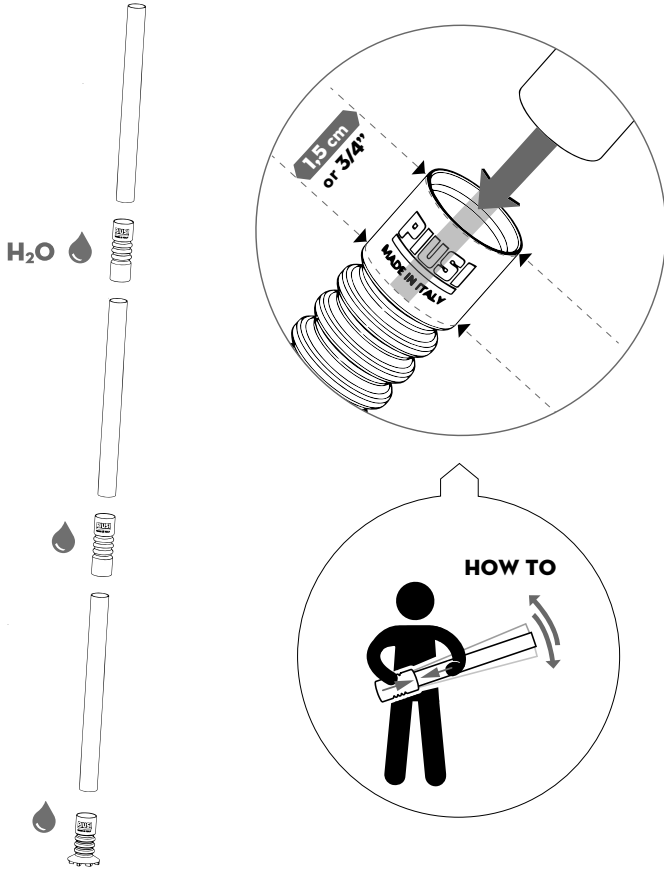
óculos de segurança

PACKAGE CONTENTS

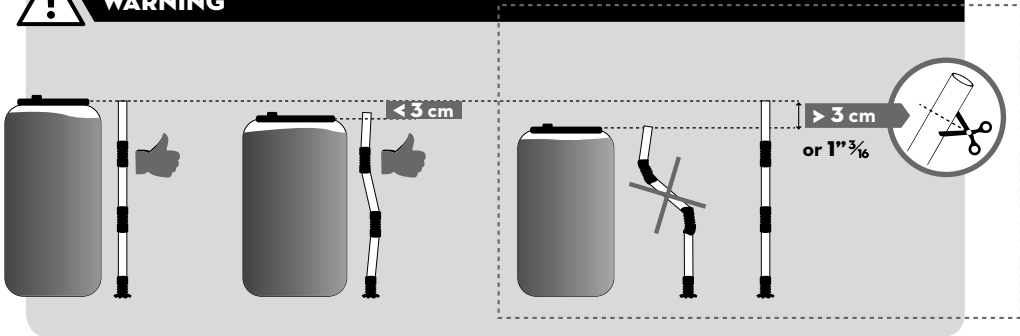


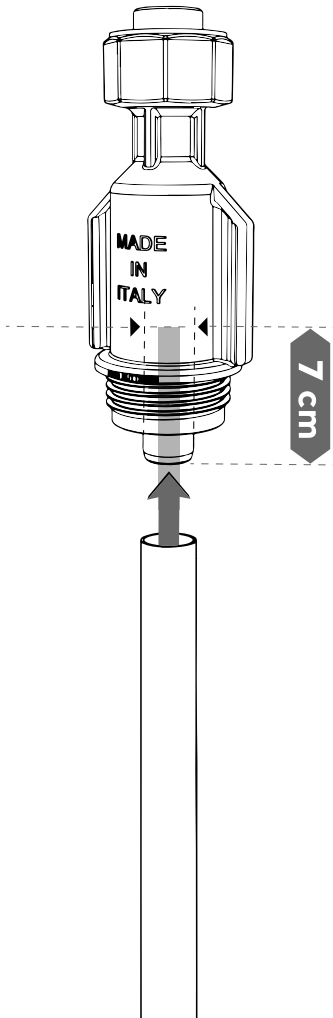
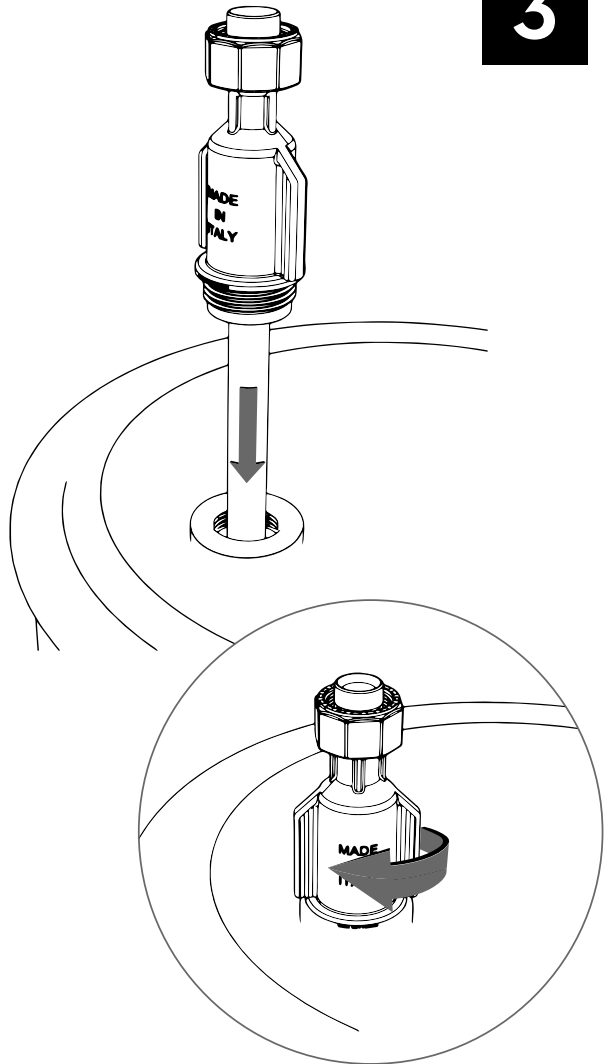
ADDITIONAL CONTENTS**Oil-Diesel****HOSE
VERSION****Oil-Diesel****SPOUT
FITTING
VERSION**

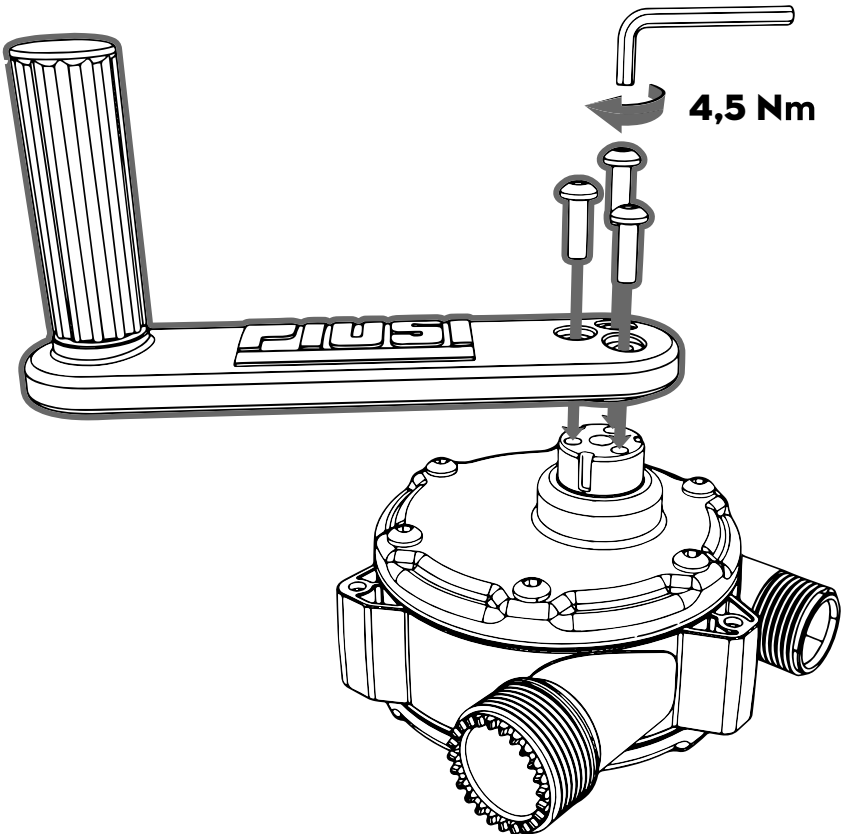
1



WARNING



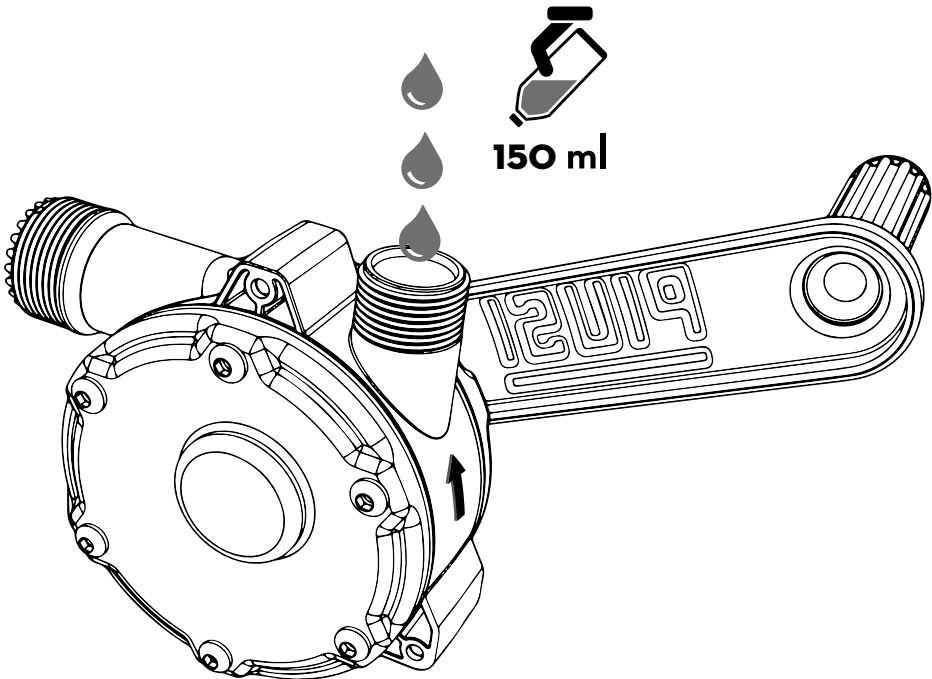
2**3**

4

5

EN. Fill the pump with the operating fluid.
FR. Remplir avec le fluide de service.
DE. Mit der Betriebsflüssigkeit füllen.

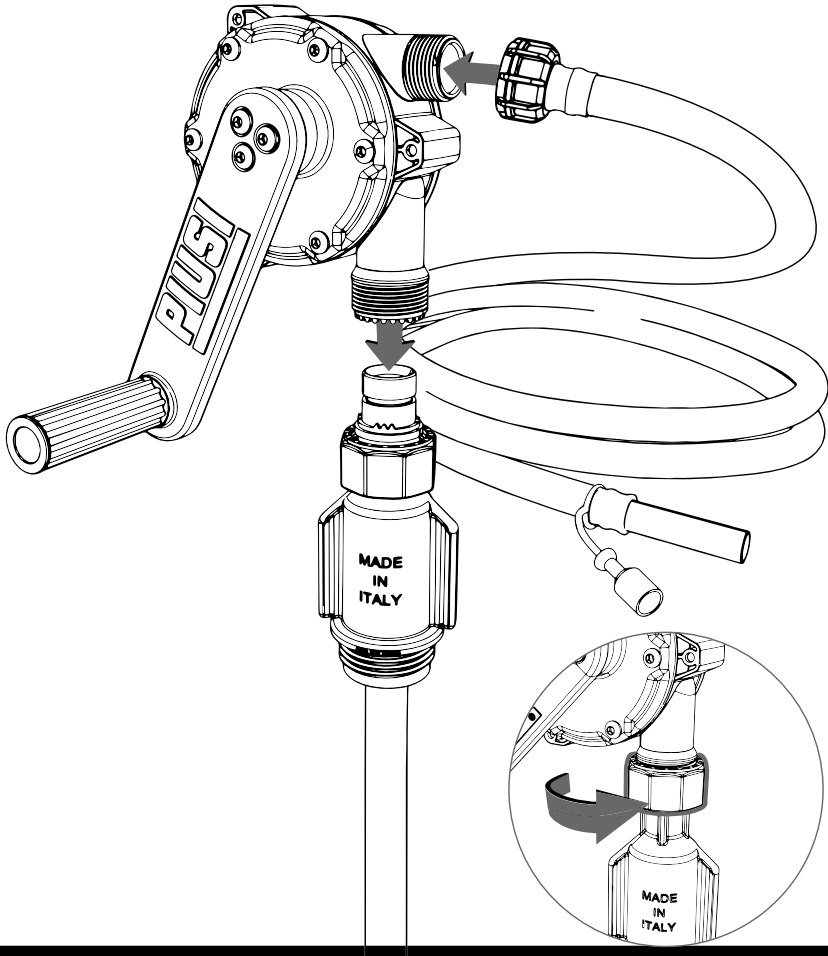
IT. Riempire con il liquido di utilizzo.
ES. Llene con el líquido de utilización.
PT. Encher com o líquido de utilização.

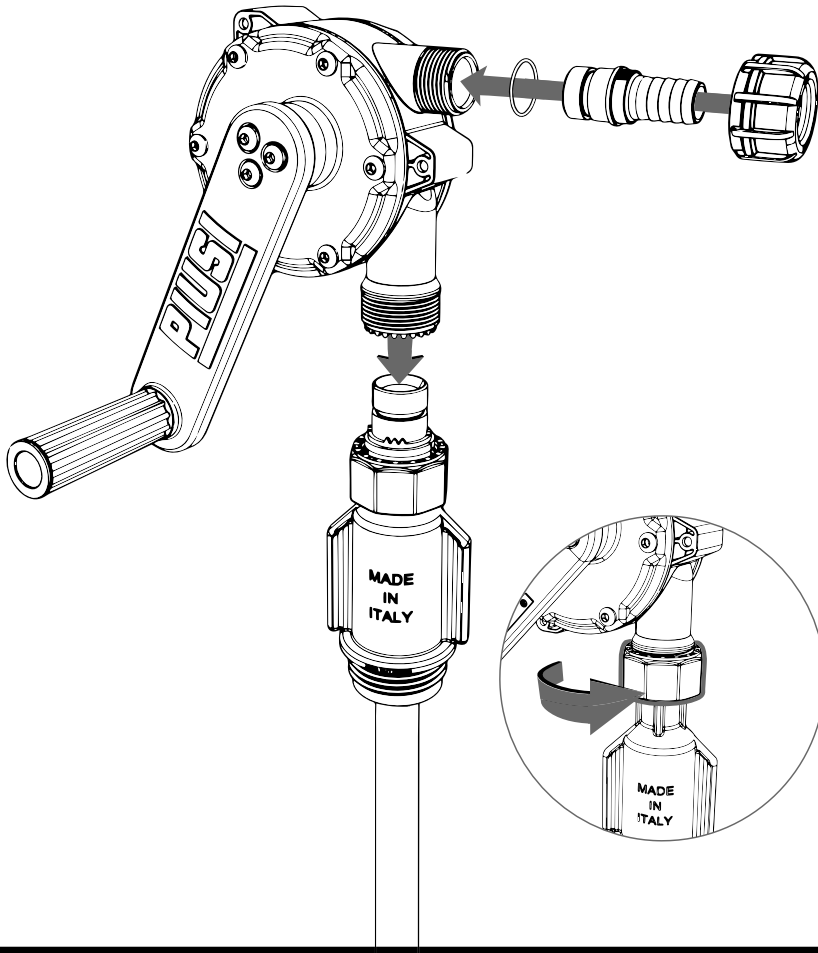


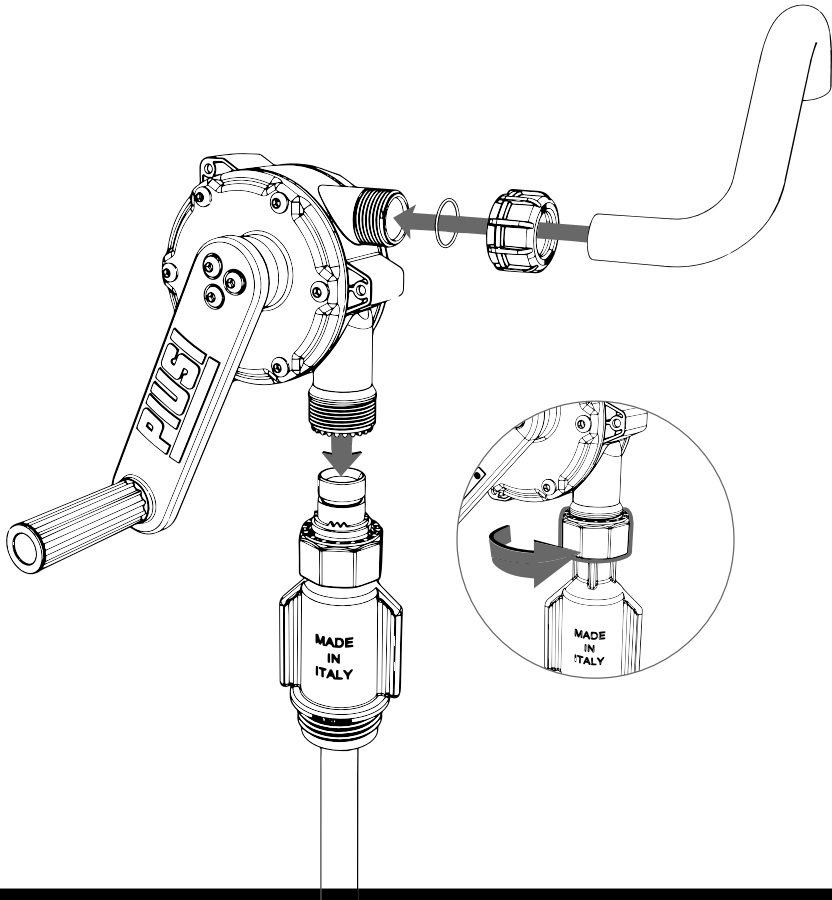
Oil-Diesel

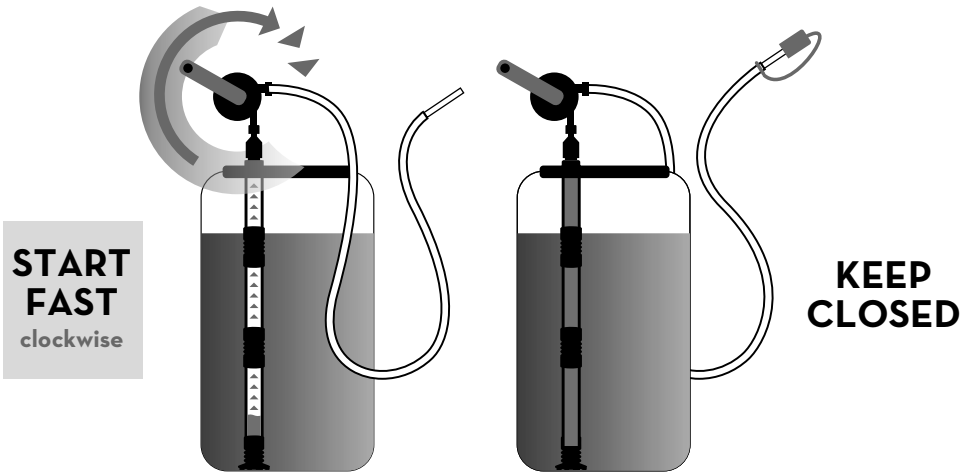
HOSE
VERSION

6



6**Oil-Diesel****SPOUT
FITTING
VERSION**

6**Oil-Diesel****SPOUT
FITTING
VERSION**



WARNING

EN. If the pump fails to draw in fluid check that the system is assembled correctly (points 1, 2, 3 and 6), that the pump is full of operating fluid (point 5) and that you have turned the pump handle sufficiently fast.

FR. Si la pompe n'aspire pas, contrôler que le système est monté correctement (points 1, 2, 3 et 6), que la pompe est remplie de fluide (point 5), et qu'elle ait tourné suffisamment vite.

DE. Sollte die Pumpe nicht ansaugen, den vorschrittmäßigen Einbau des Systems (Punkte 1, 2, 3 und 6), die Füllung der Pumpe mit der Betriebsflüssigkeit (Punkt 5) und die ausreichend schnelle Drehung nachweisen.

IT. Se la pompa non aspira verificare che il sistema sia stato montato correttamente (punti 1, 2, 3 e 6), che la pompa sia riempita del liquido di utilizzo (punto 5) e di aver girato in modo sufficientemente veloce.

ES. Si la bomba no aspira, controle que el sistema esté bien montado (puntos 1, 2, 3 y 6), que la bomba se haya llenado con el líquido de utilización (punto 5) y que gire a la velocidad adecuada.

PT. Se a bomba não aspira, verifique se o sistema está montado corretamente (pontos 1, 2, 3 e 6), se a bomba esteja cheia de líquido de utilização (ponto 5) e de ter girado rápido o suficiente.



*Fluid Handling
Innovation*

piusi.com
PIUSI SpA · Suzzara MN Italy

Bulletin MO393A ML _ 01

05.2023